



■ **使用说明**

DL9017 是专门设计应用于低压单个 LED 输出推动之 IC。

IC 不必外接任何零组件，模仿蜡烛闪烁，变化多端。

蜡烛灯专用 IC。

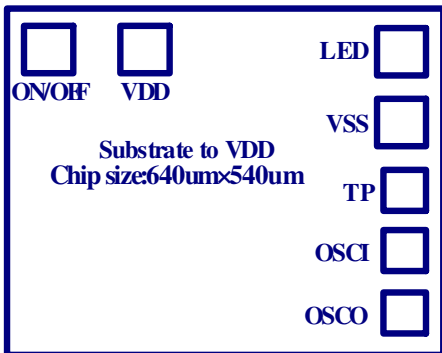
■ **特 性**

- CMOS 制造技术
- 工作电压范围：2.2V~5.5VDC
- 内置频率
- 上电闪，ON/OFF 控制
- LED:模仿蜡烛，随机闪
- 输出电流:30mA @电压=3V,VfLED=2.0V

■ **电气特性**

Characteristics	Sym	Min	Typ	Max	Unit	REMARKS
工作电压	V _{DD}	2	3.0	5.5	V	---
工作电流	I _{OP}	---	85	---	μA	V _{DD} =3V
静态电流	I _{SB}	---	1	5	uA	V _{DD} =3V
LED推动电流	I _{OL}	---	30	---	mA	V _{DD} =3V, VfLED=2.0V
工作温度	TEMP	0	25	60	°C	

■ **IC 打线脚座**

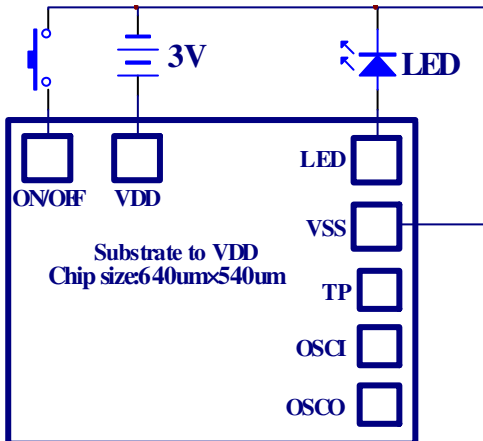


■ **IC 打线脚座功能说明**

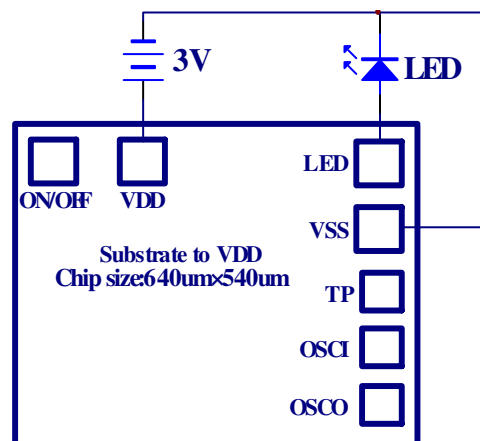
ON/OFF	ON/OFF触发端
VDD	电源正极
LED	LED 输出端
VSS	电源负极
TP	内部测试脚
OSCI	振荡输入端
OSCO	振荡输出端

■ **IC 应用线路**

1. ON/OFF 控制



2. 上电常闪控制





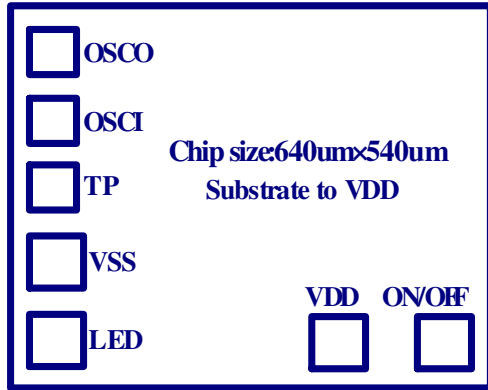
深圳市晶峰达电子科技有限公司
东莞市琪芯电子有限公司

电话: 13798528768, 0755-29206918, FAX: 81703081
邮箱: info@jfd-ic.com, QQ: 402431824 阿里旺旺: szjfdz
网址: www.jfd-ic.com MSN: aleafuyzf@hotmail.com

DL9017 单闪蜡烛灯输出控制 IC

DL9017 特性(BLINKING LED)

1. IC 打在 LED 脚架上, 使用电压: 2.4V-5.5VDC



坐标图

μ M	ON/OFF	VDD	LED	VSS	TP
X	529	370	21	21	21
Y	21	21	21	151	281
μ M	OSCI	OSCO			
X	21	21			
Y	371	461			

2. LED 输出电流: SINK > 25mA @ Vdd = 3V, VfLED = 2V

3. POWER ON == ON

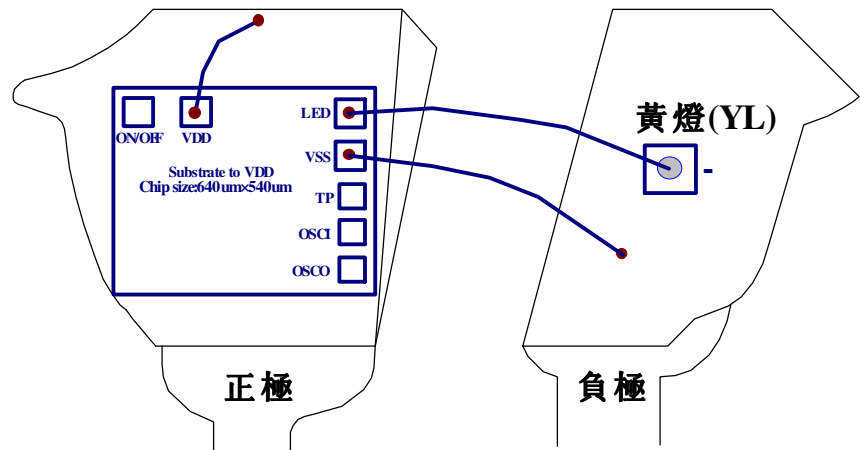
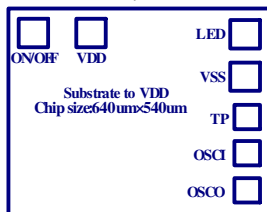
4. LED 输出端 = SOURCE 输出, 接 PN LED

5. IC 衬底接正

支架打线方式

类型: 正输出(PN JUNCTION LED)

PAD脚位



黄灯(YL)极性

